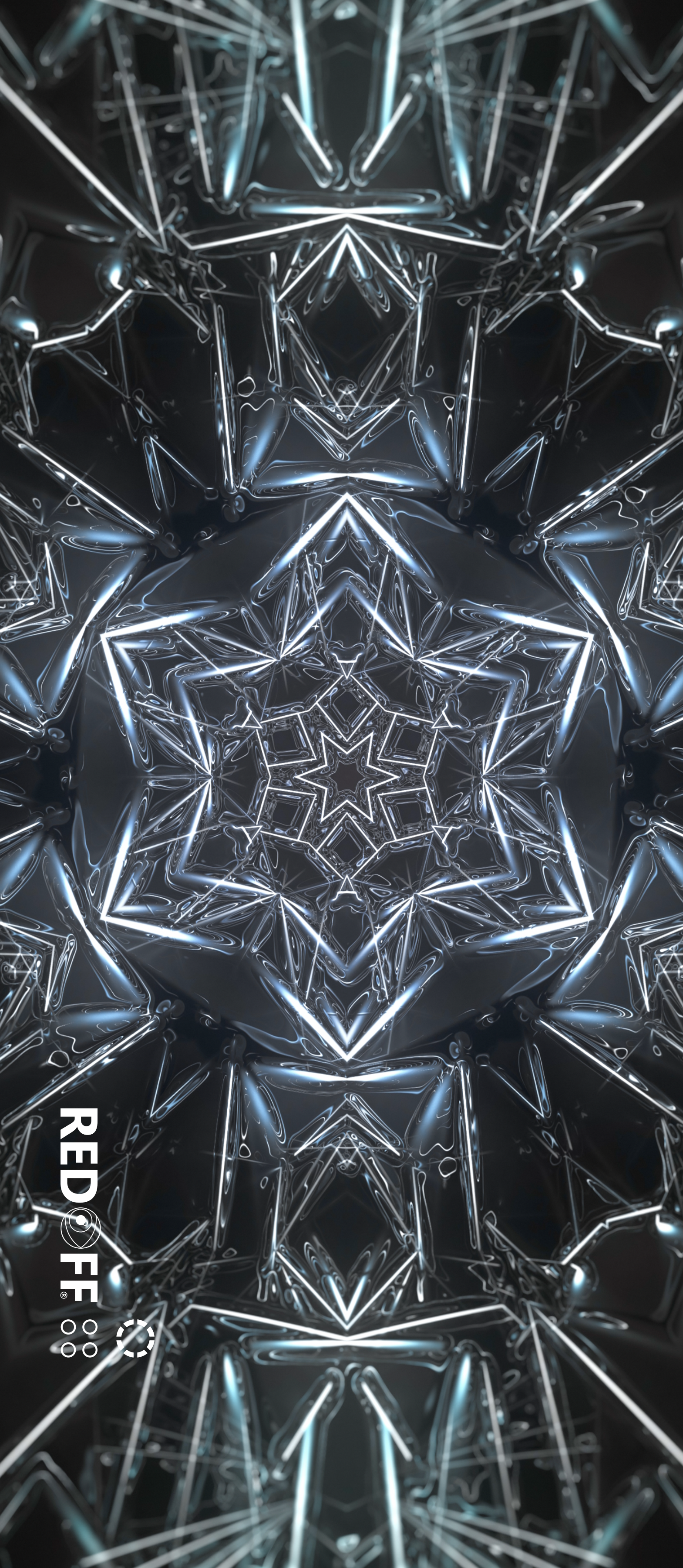




LA **MAGIA** DE LOS **CALEIDOSCOPIOS**

#quedamuchoporver © #quedamuchoporver ❁ #quedamuchoporver



PASO A PASO

CREA
TU PROPIO
CALEIDOSCOPIO
EN CASA

RED
FF



#quedamuchoporver



#quedamuchoporver



#quedamuchoporver



#quedamuchoporver

LA MAGIA DE LOS CALEIDOSCOPIOS

El caleidoscopio es un instrumento óptico con el que hemos jugado de pequeños y que resulta sorprendente.

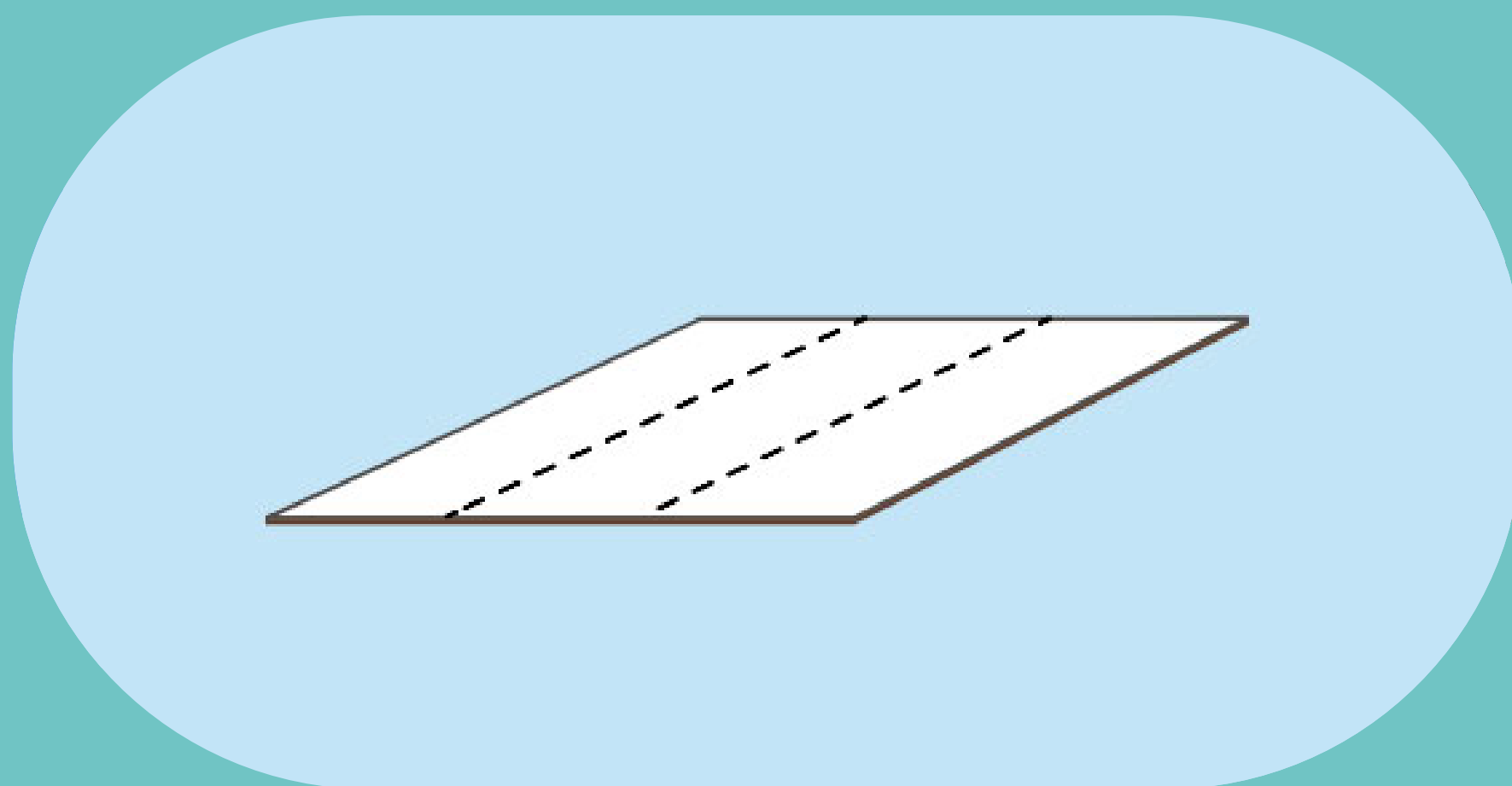
Te dejamos esta guía paso a paso para que revivas este arte en movimiento.

MATERIALES

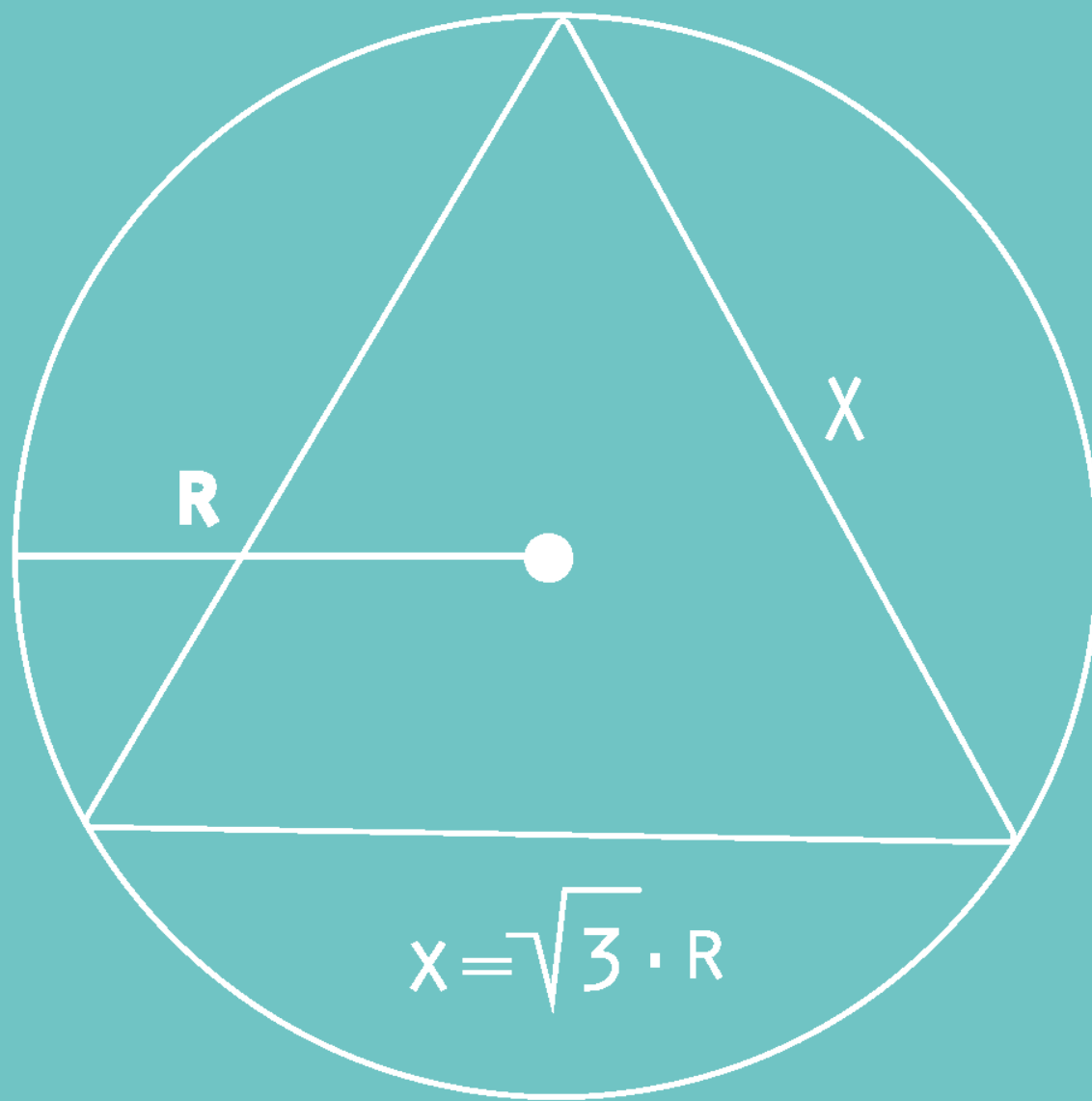
- **Tubo de cartón**
(20 cms x 4 cms de diámetro aprox. Tubo de papel absorbente)
- ✿ **Cartón duro**
- **Papel de espejo/metalizado**
(puede ser también papel aluminio)
- **Cartulina**
- ✿ **Papel estampado**
- **Plástico reciclado transparente**
- **Lentejuelas, mostacillas y papeles de colores.**
- ✿ **Silicona para pegar**
- **Tijeras**

Divide en el cartón duro en tres partes iguales de 18 cm x 3,5 cada uno.

Marca los pliegues y dobla.



Si tienes un tubo con diferente medida, te dejamos la fórmula para **calcular el lado de un triángulo inscrito en un círculo** según la siguiente fórmula:

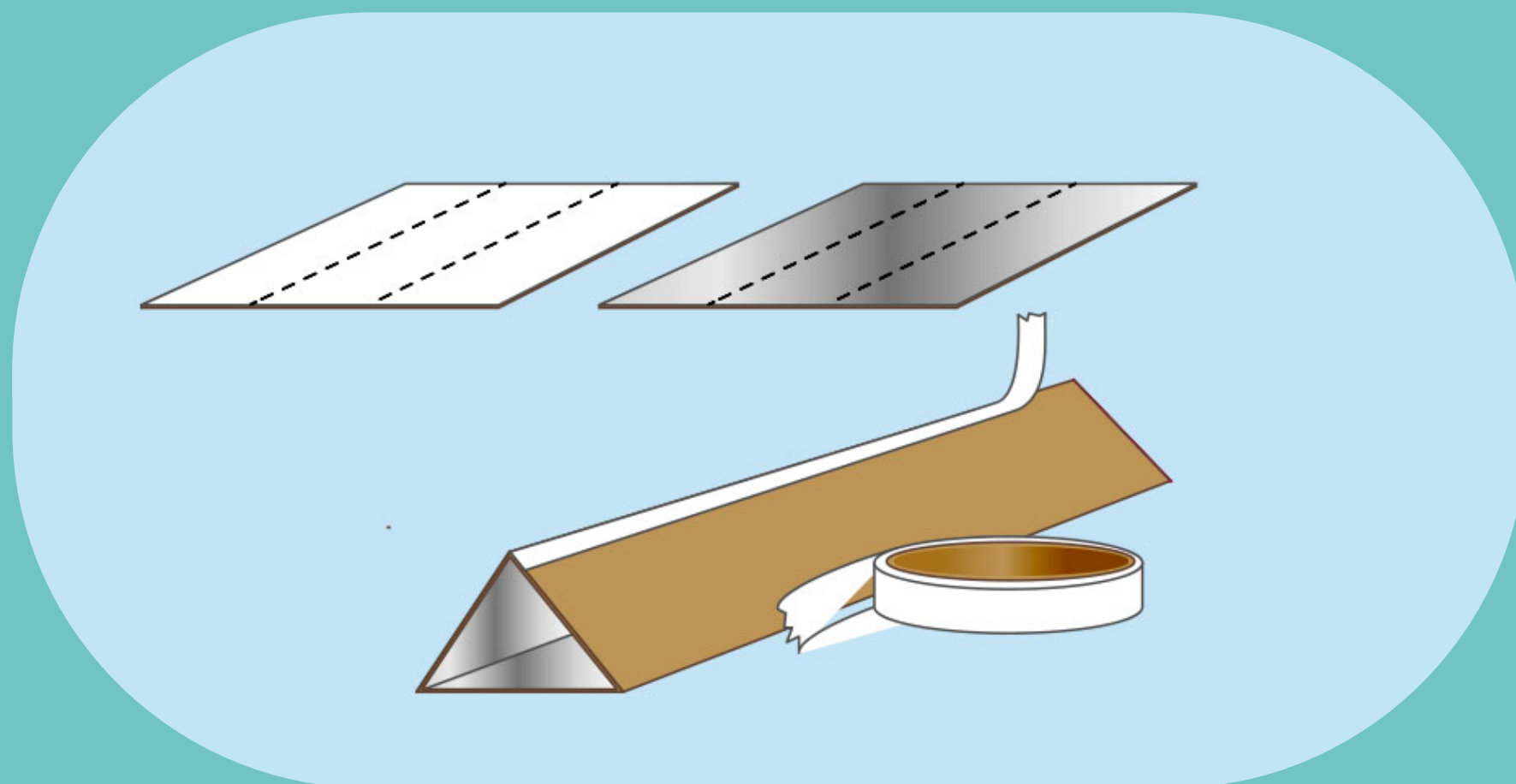




PASO 2

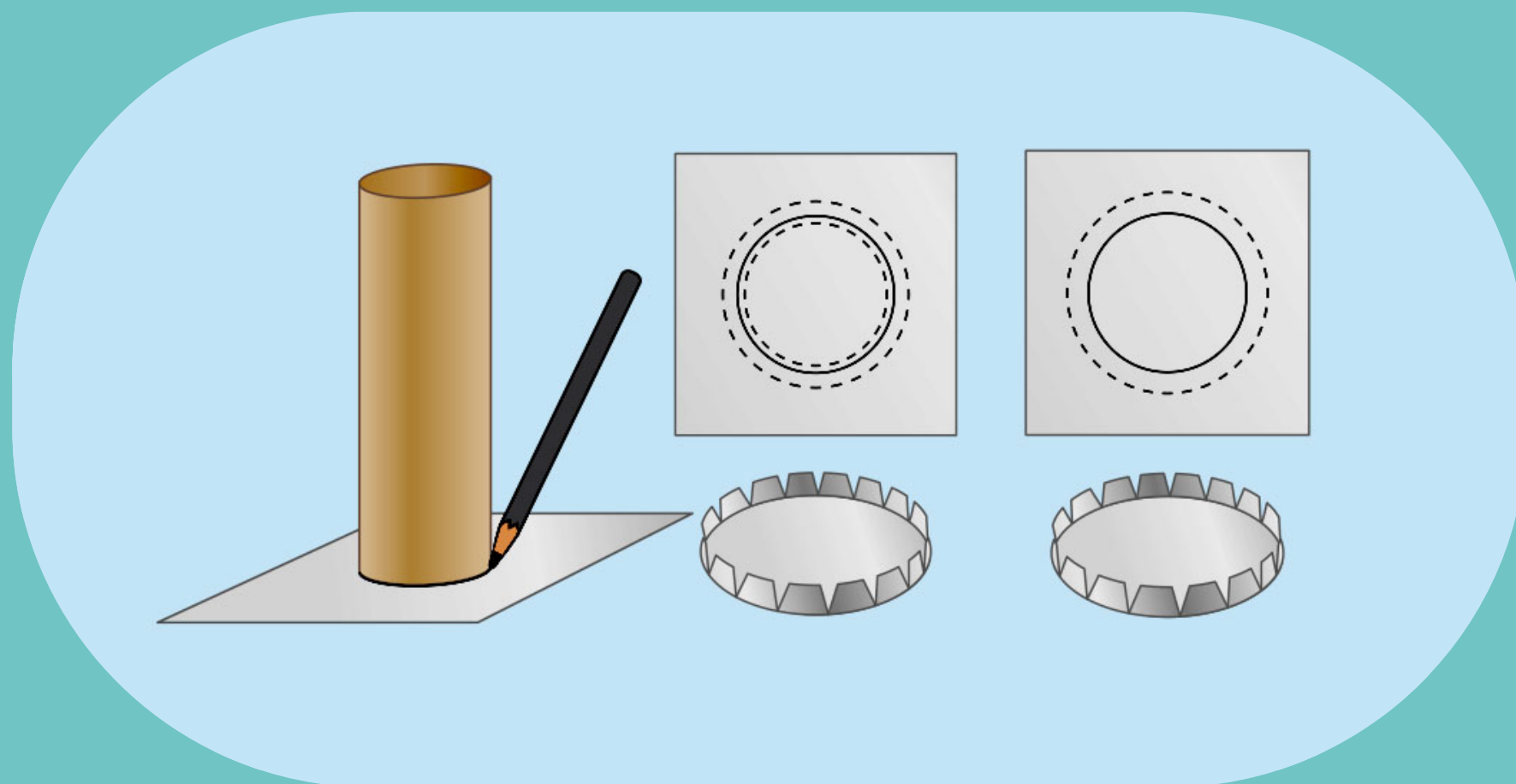
Pega el papel metalizado al cartón duro y forma un triángulo.

Introdúcelo en el tubo de cartón.



En la cartulina, dibuja y recorta un círculo del ancho del tubo con un círculo en medio.

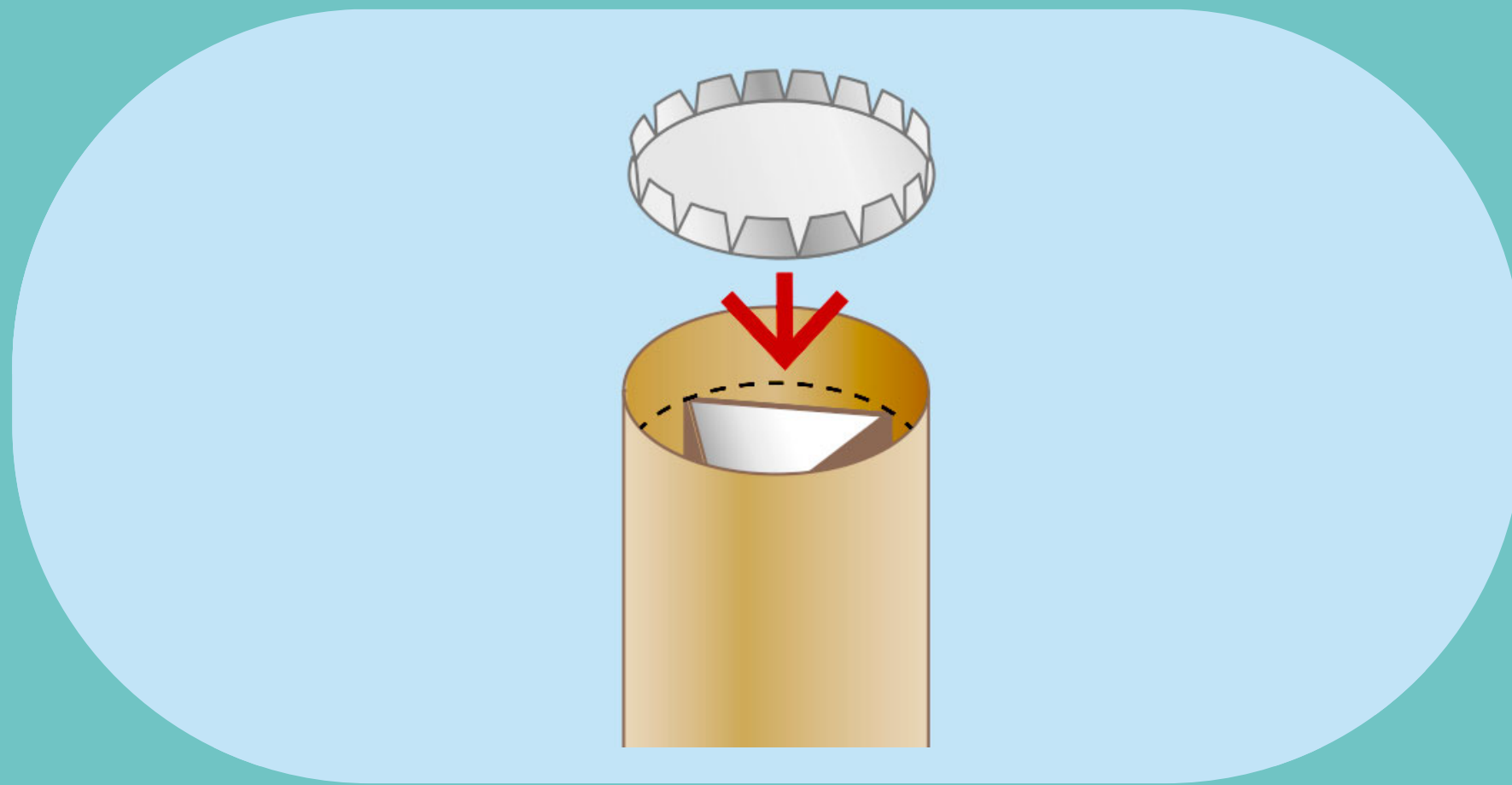
Y en el plástico transparente, dibuja y recorta 2 círculos.





PASO 4

Introduce y pega uno de los círculos transparente en un extremo del tubo, hasta topar con el triángulo.



Rellena con las lentejuelas, mostacillas y papeles de colores.

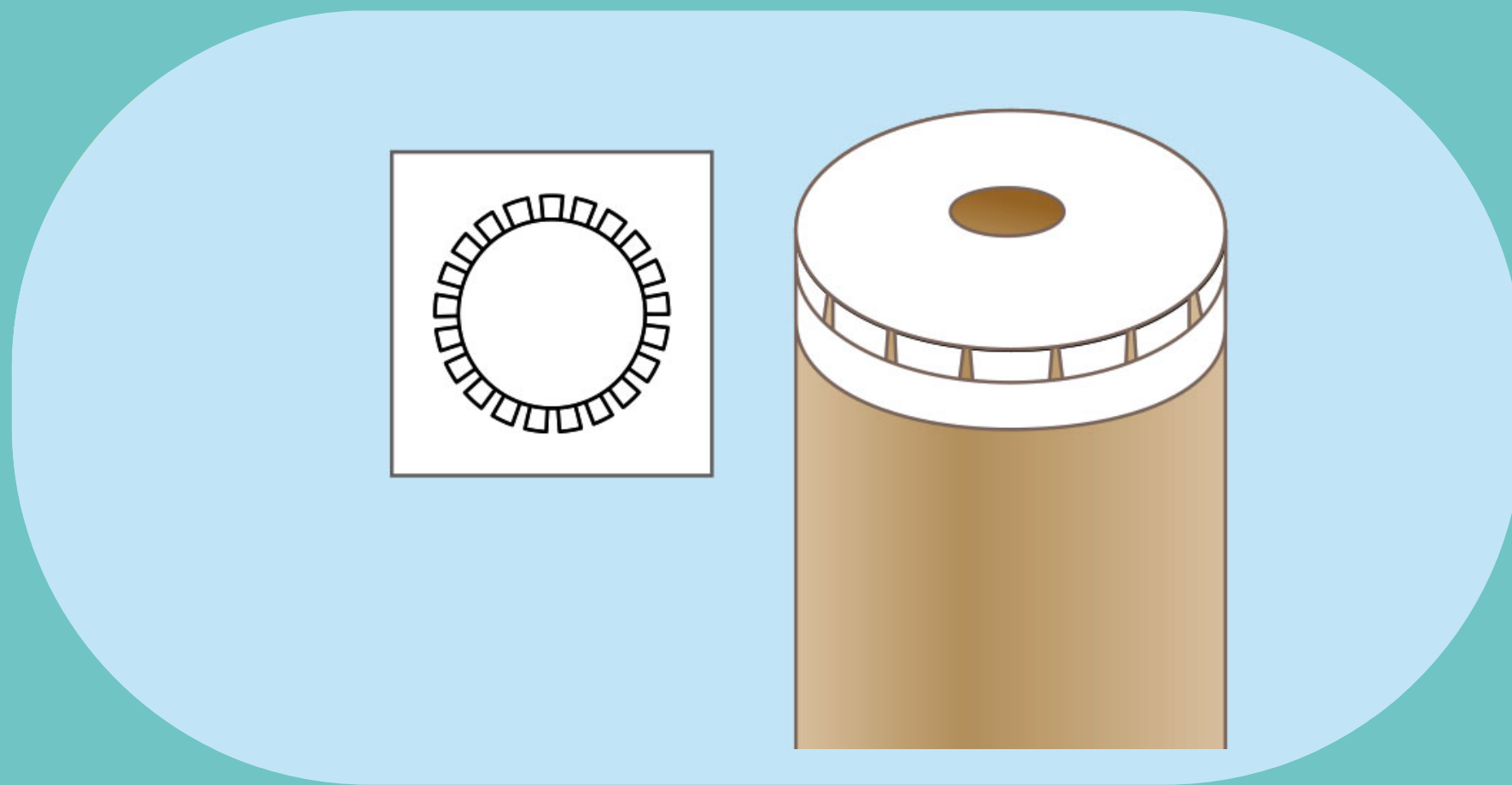
Con el otro círculo transparente, pega y tapa el tubo de cartón.



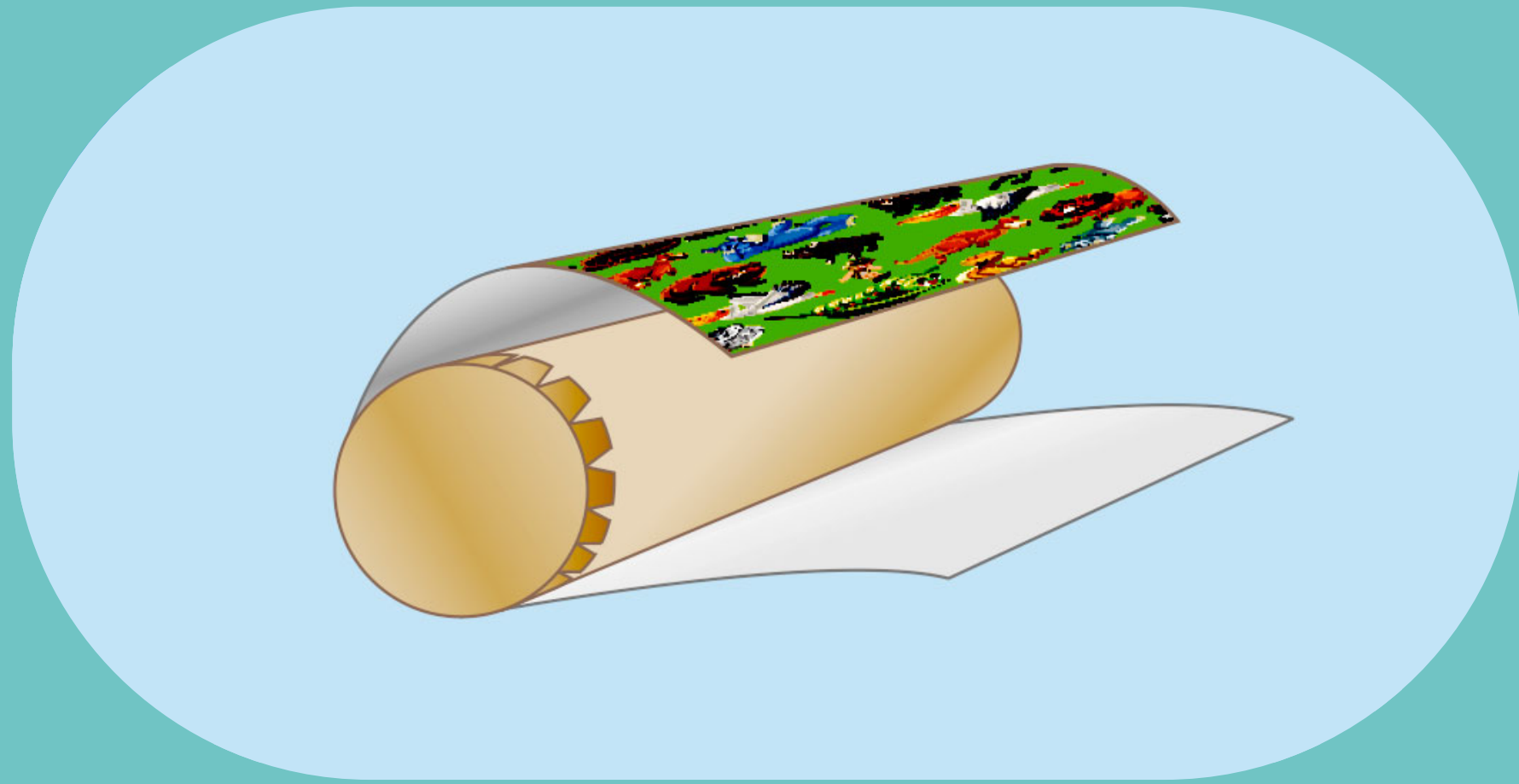


PASO 6

Cierra y pega el otro extremo del tubo con círculo de cartulina.



Para finalizar, envuélvelo y pega el papel estampado favorito





**COMPÁRTENOS
UNA FOTO O VIDEO
DE TU CALEIDOSCOPIO**

#quedamuchoporver  **#quedamuchoporver**